

FACTOR

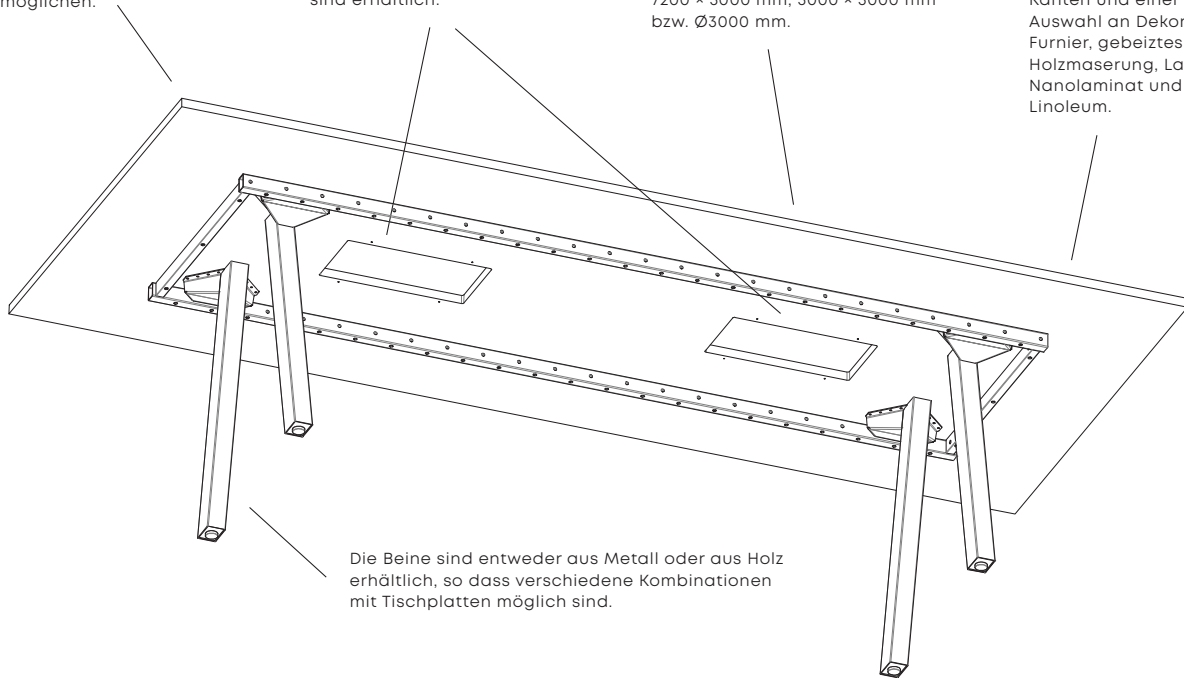
Tischhöhen: 740 mm, 900 mm und 1050 mm.

Eckige oder abgerundete Ecken, die eine individuelle Gestaltung ermöglichen.

Zubehör wie passende Abdeckungen und Kabelführungsschienen sind erhältlich.

Tischplatten: rechteckig, quadratisch und rund, erhältlich in Größen bis zu 7200 × 3000 mm, 3000 × 3000 mm bzw. Ø3000 mm.

Erhältlich mit geraden und abgeschrägten Kanten und einer großen Auswahl an Dekoren: Furnier, gebeiztes Furnier, Holzmaserung, Laminat, Nanolaminat und Linoleum.



Factor ist ein vielseitiger Tisch, der Stil, Funktionalität und Nachhaltigkeit nahtlos miteinander verbindet. Seine großen Abmessungen, die individuelle Ästhetik und die flexiblen Konfigurationen machen ihn ideal für verschiedene Bereiche, von Besprechungsräumen bis zu Gemeinschaftsräumen.

Factor ist sowohl als Konferenztisch als auch in Theken- und Barhöhe erhältlich und wurde für die Anforderungen dynamischer Gemeinschaftsbereiche entwickelt. Ob für gemeinschaftliche Räume, Stehbesprechungen oder zwangloses Essen, Factor bietet die perfekte Lösung. Factor ist eine moderne Wahl für Räume, in denen Verbindung, Zusammenarbeit und Kreativität gedeihen.

TESTS UND GARANTIE

- Factor ist für den harten Objekteinsatz entworfen.
- Der Tisch hat die Tests gemäß den erforderlichen EN-Normen bestanden.
- Für Factor gilt die 5-Jahres-Garantie von HOWE.

