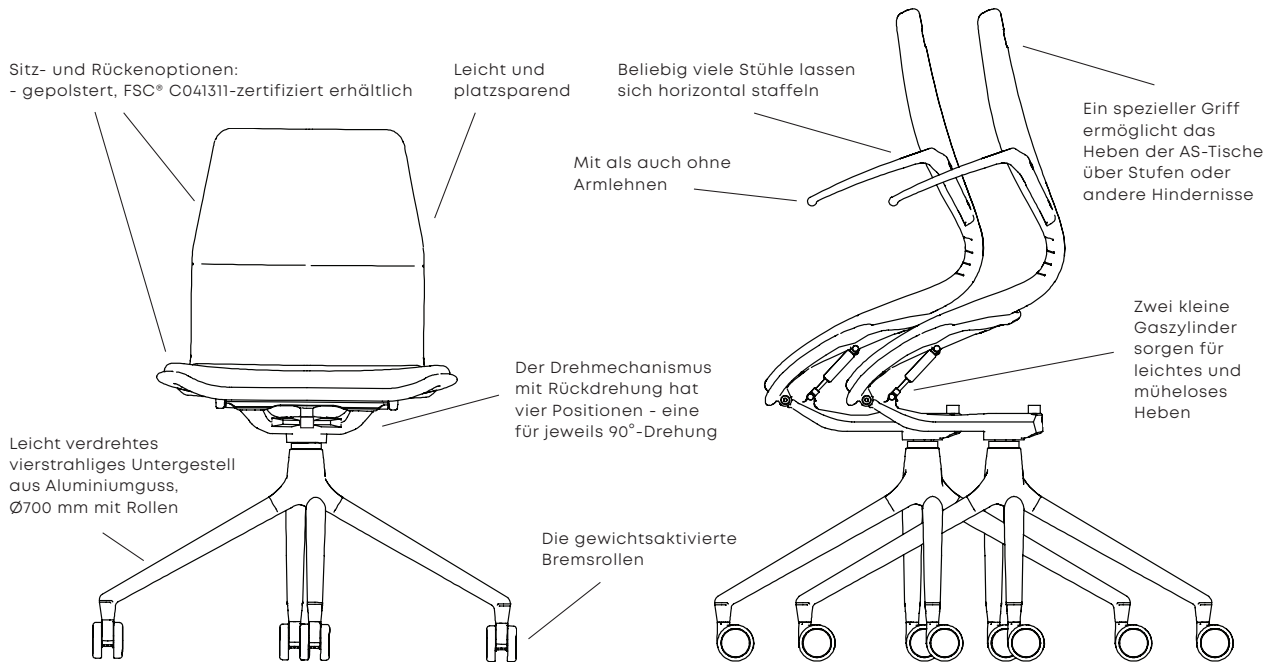


# AS100



Der AS100 Drehstuhl ist smart, komfortabel und von einem Qualitätsniveau, das hervorsteicht. Der AS100, aus der Feder des erfolgreichen deutschen Designers Andreas Störiko, erfüllt den wachsenden Bedarf an flexiblen Räumen und agilen Prozessen. Er bietet Mobilität und Freiheit, um Arbeits-, Lern- und Besprechungsplätze nach Belieben einzurichten.

Durch seine patentierte Zusammenschiebbarkeit und das mobile Untergestell mit Rollen kann der AS100 von nur einer Person über den Gang geschoben, im Lagerraum gestapelt oder in den Aufzug gefahren werden. Beliebig viele Stühle des Modells AS100 lassen sich horizontal stapeln.

Der AS100 ist Teil einer AS-Serie genannten Produktfamilie von zusammenschiebbaren Stühlen und Tischen.

## TESTS UND GARANTIE

- AS100 ist für den harten Objekteinsatz entworfen.
- Der Stuhl hat die Tests gemäß den erforderlichen EN- und BIFMA-Normen bestanden.
- HOWE leistet 10 Jahre Garantie.

