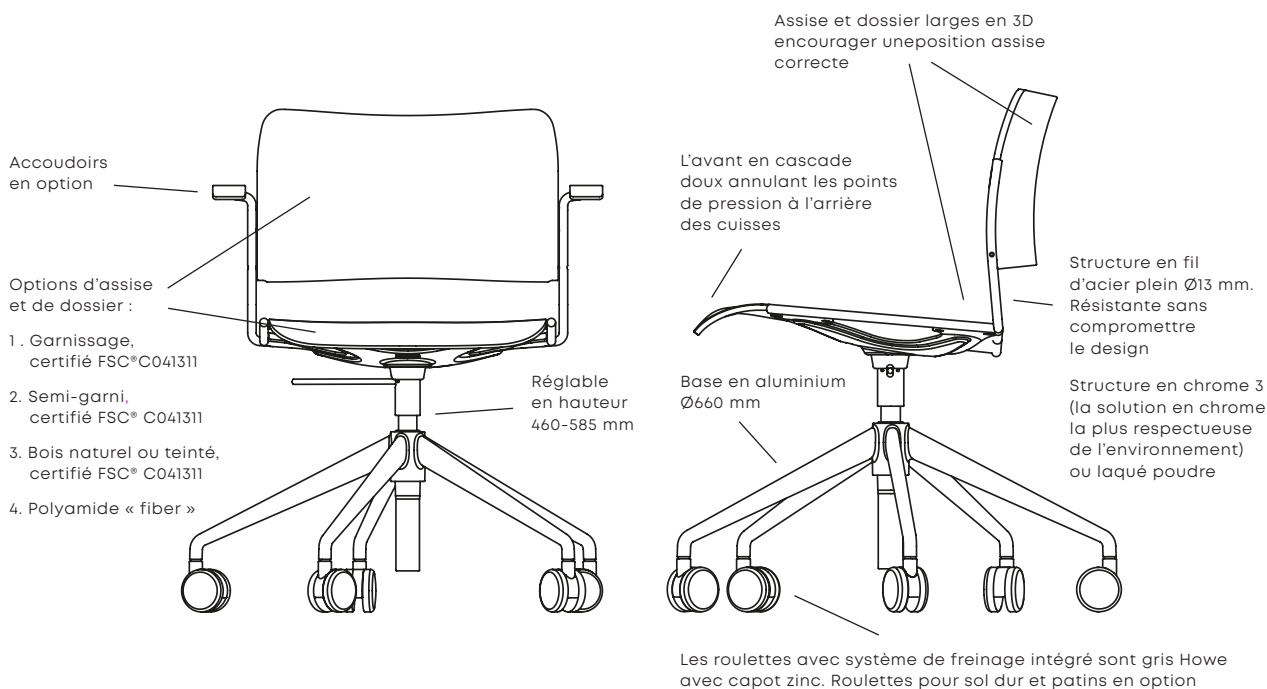


40/4® SWIVEL



La chaise 40/4 originale de David Rowland reste une icône incontestée du design multifonctionnel, connue pour ses capacités exceptionnelles d'empilage et de manipulation, ses lignes élégantes et son ergonomie remarquable. Cette chaise empilable pionnière séduit les architectes et les designers du monde entier.

La famille élargie des chaises 40/4 offre de nombreuses finitions et des variantes polyvalentes, y compris des versions lounge, tabouret de bar et swivel. Des courbes classiques aux accents contemporains, cette collection présente de nouvelles itérations du design emblématique, permettant un aménagement cohérent dans différents environnements tels que les écoles, les universités, les églises, les bureaux ou les établissements de formation.

Lauréate de nombreux prix de design, la chaise 40/4 figure dans des collections de design et des musées du monde entier.

TESTS ET GARANTIE

- La 40/4 est conçue pour un usage public intensif.
- La chaise a passé les tests conformément aux normes EN et BIFMA requises.
- La 40/4 bénéficie de la garantie HOWE de 10 ans.

