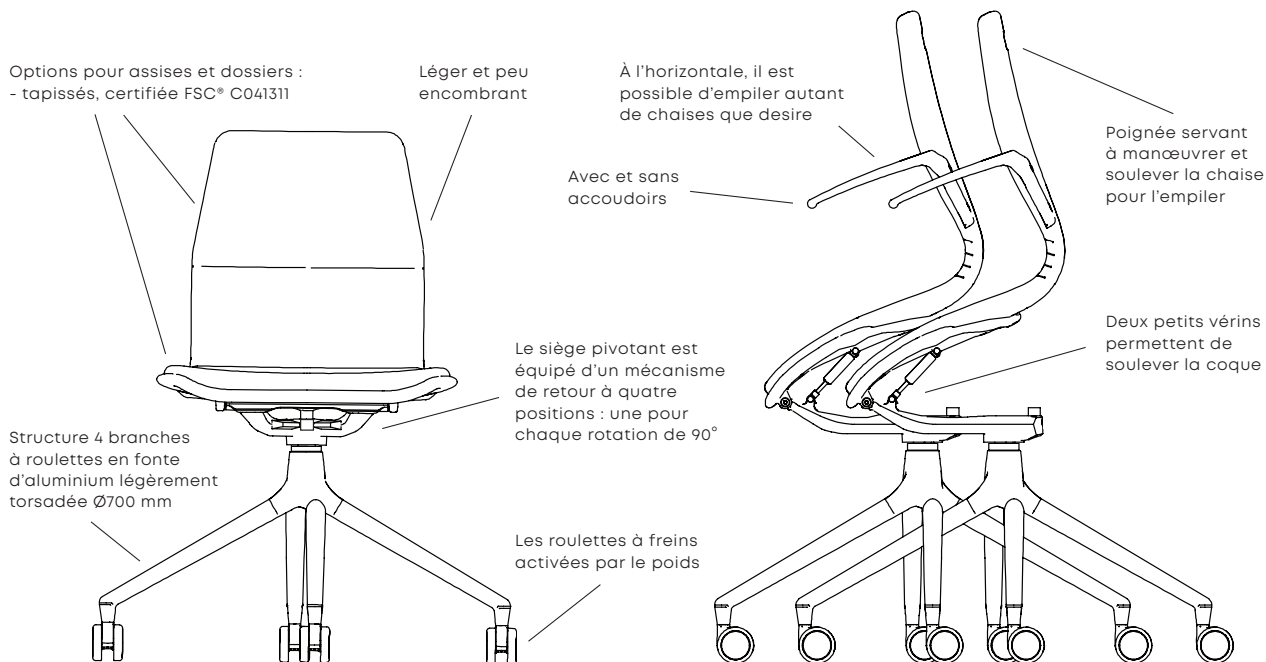


AS100



La chaise pivotante AS100 est intelligente et se distingue par son niveau de qualité et de confort. Conçues par le célèbre designer allemand Andreas Störiko, la chaise AS100 répond au besoin croissant d'espaces flexibles et de processus agiles, en offrant la mobilité et la liberté d'aménager à votre guise les espaces de travail, d'étude et de réunion.

Grâce à sa capacité d'emboîtement brevetée et à son piètement 4 branches à roulettes, l'AS100 peut être manipulée par une seule personne, qui peut ainsi la déplacer à travers des allées et l'empiler dans une réserve ou un ascenseur. À l'horizontale, il est possible d'empiler autant de chaises AS100 que desiré.

L'AS100 est partie d'une famille de chaises et de tables empilables appelée série AS.

TESTS ET GARANTIE

- La AS100 est conçue pour un usage public intensif.
- La chaise a passé les tests conformément aux normes EN et BIFMA requises.
- La AS100 bénéficie de la garantie HOWE de 10 ans.

